



REPUBLIKA HRVATSKA
DRŽAVNI ZAVOD ZA MJERITELJSTVO

KLASA: UP/I-960-03/06-07/24
URBROJ: 558-03/6-06-2
Zagreb, 31. svibnja 2006.

Na temelju članka 202. stavka 1. Zakona o općem upravnom postupku ("Narodne novine" broj 53/91), članka 20. stavka 1. Zakona o mjeriteljstvu ("Narodne novine" broj 163/03) i članka 8 stavka 1. Pravilnika o načinu na koji se provodi tipno ispitivanje mjerila ("Narodne novine" broj 82/02), u povodu zahtjeva za tipno ispitivanje mjerila tvrtke LIBRA ELEKTRONIK d.o.o, Savska 45, 10290 Zaprešić, radi odobravanja tipa mjerila, ravnatelj Državnog zavoda za mjeriteljstvo izdaje

RJEŠENJE
O ODOBRENJU TIPRA MJERILA

1. Odobrava se tip mjerila:
 - vrsta mjerila: neautomatska vaga sa ili bez polužnog sistema
 - tvornička oznaka mjerila: BD BH 110, DT BH 210, DT BH 310 i DS BH 310 (TE...)
 - proizvođač mjerila: SARTORIUS AG
 - mjesto i država proizvodnje mjerila: 37075 Goetingen, SR Njemačka
 - službena oznaka mjerila: HR M - 1 – 1026
2. Mjerila iz točke 1. ovog tipnog odobrenja mogu se podnositi na ovjeravanje.
3. Ovo tipno odobrenje vrijedi do 06. kolovoza 2008.
4. Podaci o tehničkim i mjeriteljskim značajkama mjerila iz točke 1. ovog rješenja, prilog su ovom rješenju i čine njegov sastavni dio.

Objasnenje

Tvrtka LIBRA ELEKTRONIK d.o.o, Savska 45, 10290 Zaprešić, podnijela je ovom Zavodu, 15. ožujka 2006. godine, zahtjev za tipno odobrenje mjerila iz točke 1. ovog tipnog odobrenja. Uz zahtjev je priloženo tipno odobrenje: EC Type-approval certificate izdan od Phisikalische Technische Bundesanstalt, Bundesallee 100, Braunschweig, SR Njemačka.

Tipno odobrenje za mjerila iz točke 1. ovog tipnog odobrenja izdano je od inozemne ustanove ustanove koju je država ovlastila za poslove zakonskog mjeriteljstva i udovoljava zahtjevima propisanim Pravilnikom o načinu na koji se provodi tipno ispitivanje mjerila, članak 11 ("Narodne novine" broj 82/02).

Slijedom navedenog odlučeno je kao u izreci ovog tipnog odobrenja.

Uputa o pravnom sredstvu

Protiv ovoga rješenja nije dopuštena žalba, ali se može pokrenuti upravni spor tužbom Upravnom sudu Republike Hrvatske u Zagrebu, u roku 30 dana od primitka ovoga rješenja

Upravna pristojba po tarifnom broju 1. i 2. Zakona o upravnim pristojbama ("Narodne novine broj 8/96) u iznosu od 20,00 kn i 50,00 kn naplaćena je od podnositelja zahtjeva i poništena na zahtjevu.

Prilog: kao u tekstu (5 str.)



Dostaviti:

1. LIBRA ELEKTRONIK d.o.o, Savska 45, 10290 Zaprešić
2. OMP – PJ Zagreb, PJ Osijek, PJ Rijeka, PJ Split
3. Pismohrana, ovdje
4. Glasilo Zavoda

Opći podaci

Podnositelj zahtjeva:	LIBRA ELEKTRONIK d.o.o. Savska 45 10290 Zaprešić
Proizvođač mjerila:	Sartorius AG Weender Landstra. 94-108 37075 Goetingen, SR.Njemačka
Vrsta mjerila:	Neautomatska elektromehanička vaga sa ili bez polužnog sistema
Tip mjerila:	BD BH 110, DT BH 210, DT BH 310 i DS BH 310 (TE...)
Službena oznaka tipa:	HR M-1-1026

Tehnički opis mjerila

Prema rješenju o tipnom odobrenju mjerila : EC type-approval certificate broj D98-09-025 izdan od (Notified body 0102) Physikalish-Technische Bundesanstalt, Bundesallee 100, 38116 Braunschweig, SR Njemačka s rokom valjanosti 06. kolovoza 2008.

2.1 Mehanička izvedba

Vaga je izvedena s prijamnikom tereta unutar linije za punjenje s elektroničkim pokazno-upravljačkim uređajem (EPU) smještenim u liniju vage. Sila se prenosi izravno s prijarnika tereta na mjerni pretvornik sile (MPS). Izgled vage BD BH 110, DT BH 210, DT BH 310 i DS BH 310 prikazan je na slici 1.

2.2 Izvedba elektronike

U elektroničkom sklopu vage obrađuje se izlazni signal mjernog pretvornika sile. Digitalni signal iz MPS obrađuje se putem ugrađene verzije software-a u mikroprocesoru, da bi se dobilo podatak o izmjerenoj težini i ostalim traženim podacima o izvaganim robama. Pokazni uređaj prikazuje na prikazu iznos težine te ostale određene podatke o radu vage. Upravljanje funkcijama vage izvodi se tipkama. Mjerilo se napaja preko pripadnog sklopa za napajanje .

2.3 Funkcije vage

- ◆ početno namještanje ništice (do 20 % Max)
- ◆ poluautomatsko namještanje ništice (do ± 2 %)
- ◆ automatsko namještanje ništice pri pokretanju automatskog funkcioniranja
- ◆ automatsko namještanje ništice nakon određenog vremena funkcioniranja
- ◆ predbiranje tare
- ◆ prikaz stabilnog ravnotežnog položaja
- ◆ nadzor i test prikaza
- ◆ upis radnih parametara i korisničkih funkcija alfanumeričkom tipkovnicom
- ◆ sortiranje
- ◆ izračun cijene
- ◆ praćenje i ispis standardnog odstupanja

3. Tehnički podaci

Tip	BD BH 110	DS BH 310	DT BH 210	DT BH 310
Razred točnosti	I	III	II	III

Max	50...210g	500...1200g	500...510g	50...120g
e	1mg...2mg	1g...2g	0,1g	0,1g...0,2
d (mg)	0,1mg...2mg	1g...2g	0,01g	0,1g...0,2g
n ≤	210000	1200	5100	1200
Tara ≤	100% od Max			
Prijamnik tereta (mm)				
Temperaturno područje	+ 15°C/ + 30°C	+ 10°C/ + 40°C	+ 10°C/ + 30°C	+ 10°C/ + 40°C
Nosivost prijamnika tereta	252g	1500g	610g	610g

4. Sučelja i dodatna oprema

Vage su opremljene sučeljima RS232 ili RS485.

5 Crteži za prepoznavanje mjerila

Crtež	Opis
Slika 1 i 2	Izgled vage tipa BD BH 110, DT BH 210, DT BH 310 i DS BH 310, način ovjeravanja te način zaštite kalibracionog prekidača i natpisne pločice

5. Natpisi i oznake

Na vagu se moraju postaviti ovi natpisi i oznake.

- 1) tvrtka ili znak proizvođača
- 2) tip vage
- 3) razred točnosti
- 4) službena oznaka tipa vage: HR M-1-1026
- 5) serijski ili tvornički broj vage
- 6) mjerno područje
- 7) podjeljak (e,d) =
- 8) temperaturno područje rada
- 9) nazivni napon i nazivna frekvencija izvora napajanja

Natpisi i oznake moraju biti na hrvatskom jeziku.

6. Način žigosanja vage

Vagu se na odgovarajući način mora zaštititi od neovlaštena pristupa sastavnicama, koje korisnik ne smije rastavljati niti namještati, te godišnjim ovjernim žigom ovjeriti ispravnost vage.

Ovjera ispravnosti vage vrši se postavljanjem godišnjeg ovjernog žiga u obliku naljepnice na prikaz EPU

(slika 1.). Natpisna pločica osigurava se zaštitnim žigom ili naljepnicom od skidanja (slika 1. i 2.).

Zaštita od neovlaštena pristupa sastavnicama, koje korisnik ne smije rastavljati niti namještati, obavlja se postavljanjem zaštitnog žiga (slika 1. i 2.).

7. Opaska

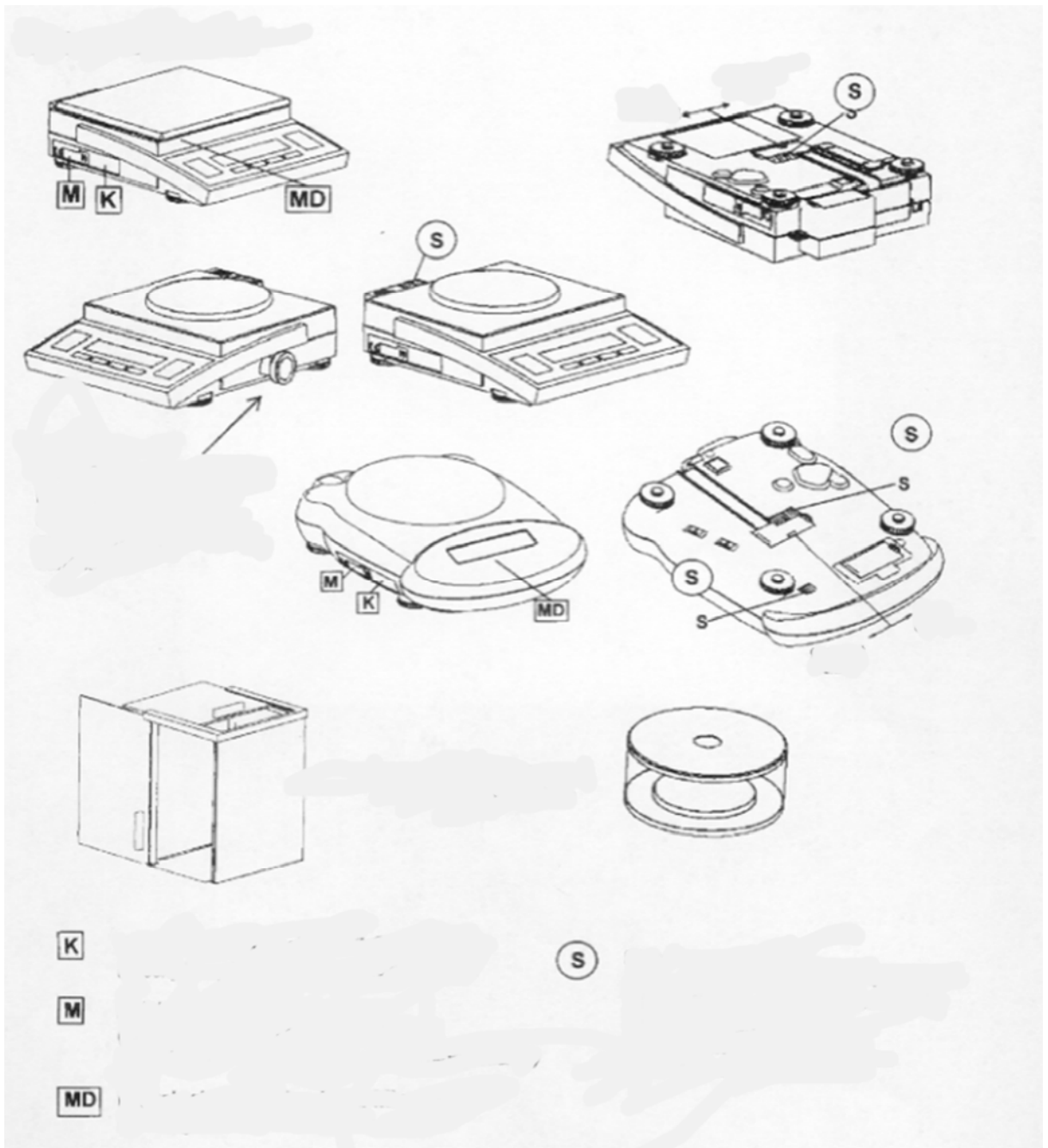
7.1. Uz svaku vagu treba biti isporučena uputstva o radu s vagom i njenom održavanju.

7.2. Ovim rješenjem o odobrenju tipa mjerila ne potvrđuju se značajke mjerila u pogledu sigurnosti.

8. Ostalo

Prema izvornom tipnom odobrenju.

Slika 1



Slika 2

